

**Skartovací stroj  
EBA 2231 S/C**



## Bezpečnostní upozornění

**EBA**

EBA 2231 S/C



Prosím přečtěte si instrukce k obsluze a dodržujte bezpečnostní upozornění. Návod k obsluze musí být vždy dostupný.



Stroj nesmí být obsluhován dětmi. Nesahejte do vstupní štěrby a nedotýkejte se řezacího mechanismu!

EBA 2231 S/C



Dlouhé vlasy mohou být zachyceny a vtaženy do řezacího mechanismu!



Pozor na kravaty a volné součásti oděvu!



Pozor na volné šperky!

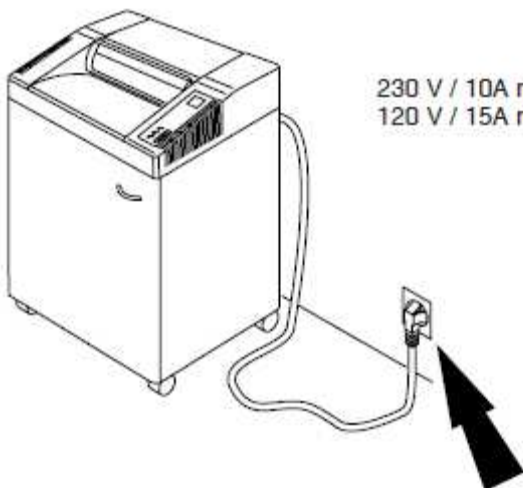
## Bezpečnostní upozornění

EBA 2231 S/C

**EBA**



Dvířka skartovače musí být při zahájení i během skartace vždy zavřená.

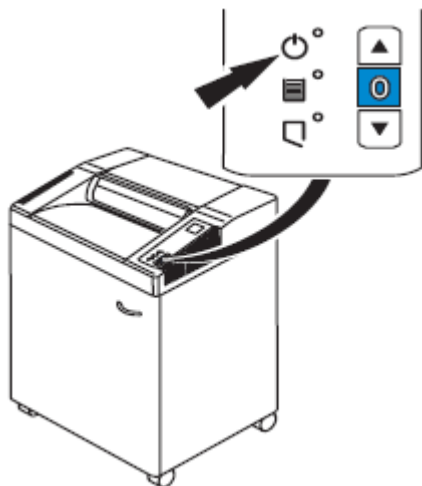



Udržujte volně přístupné připojení k síti.

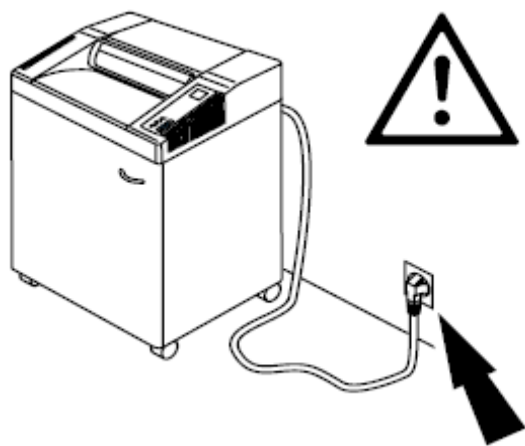
## Bezpečnostní upozornění

**EBA**

EBA 2231 S/C



Automatická funkce Stand-by:  
Pokud skartovač není používán déle než 1  
hodinu, následuje automatické vypnutí  
stroje. Zelená kontrolka  zhasne.



Při čištění a manipulaci skartovač  
vždy  
odpojte ze sítě!  
**Neprovádějte na skartovači sami  
žádné opravy.**

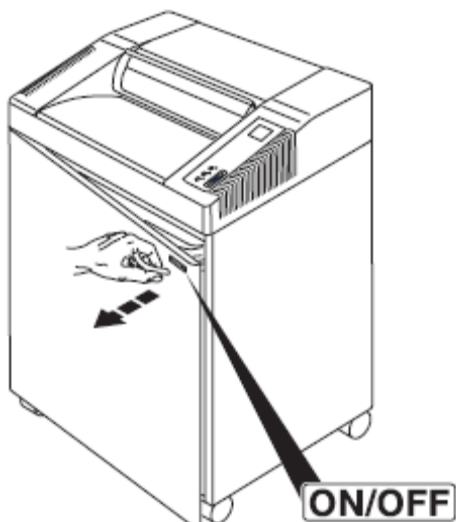
## Bezpečnostní upozornění

**EBA**

**EBA 2231 S/C**



Skartovač nesmí být používán bez funkční jistící (bezpečnostní) klapky (A).

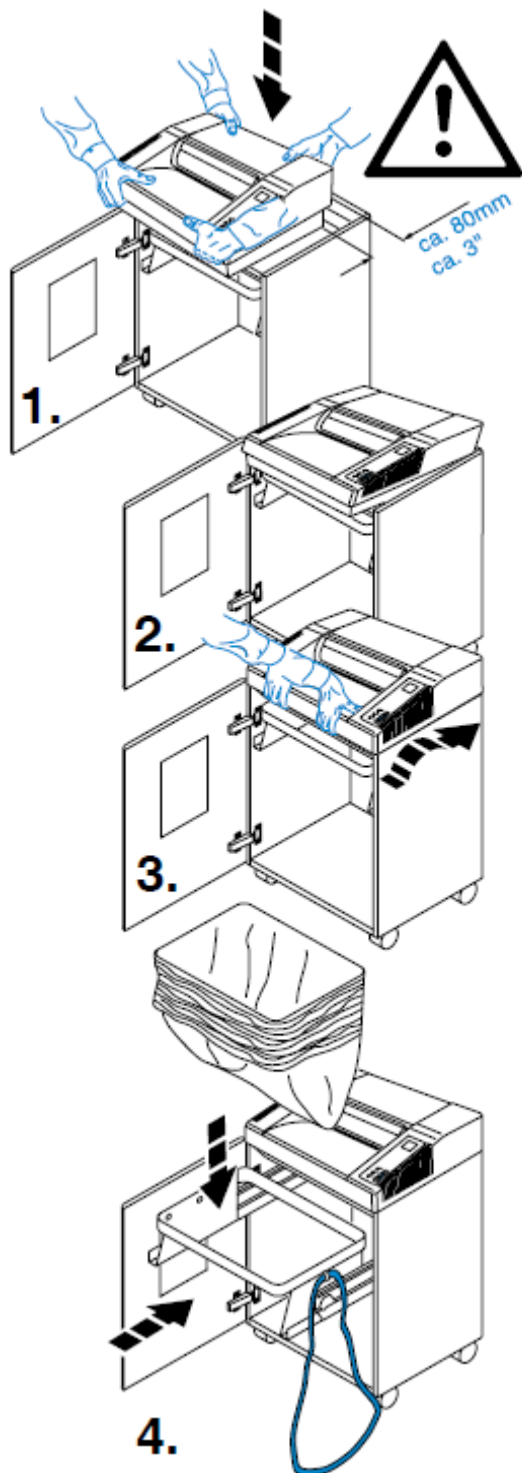


ON/OFF → Stop → otevření dvířek.

# Instalace

# EBA

EBA 2231 S/C



1. Otevřete dvířka.

2. Položte hlavu skartovače na skříňku.  
**(Doporučení: S hlavou skartovače manipuluje vždy ve dvou!)**

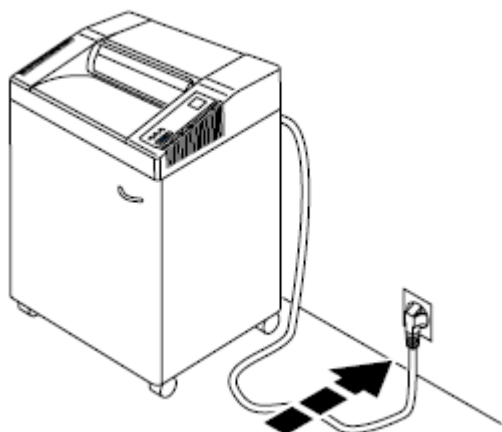
3. Usadte hlavu a zasuňte směrem vzad.  
**Pozor na ruce. Nebezpečí poranění!**

4. Vložte příložený plastový pytel.

## Instalace

**EBA**

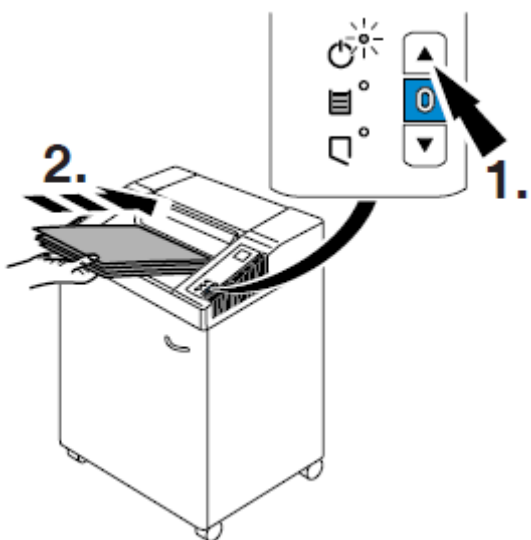
**EBA 2231 S/C**





Zavřete dvířka a zapojte kabel do zásuvky.

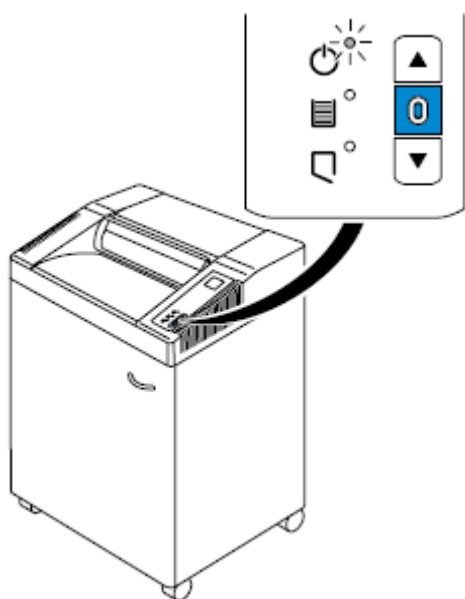


EBA 2231 S/C

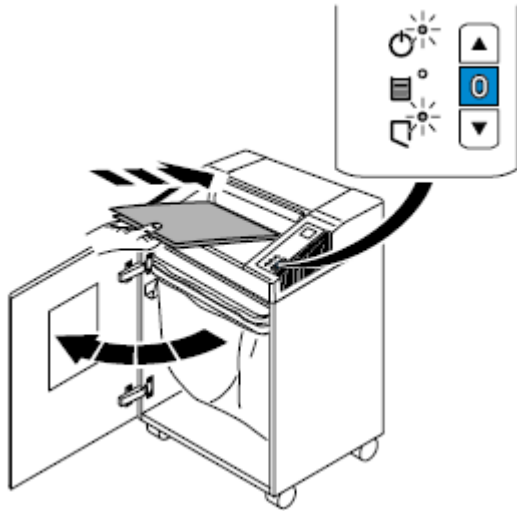


1. Zmáčkněte tlačítko  , rozsvítí se zeleně kontrolka  = skartovač je připraven k provozu.

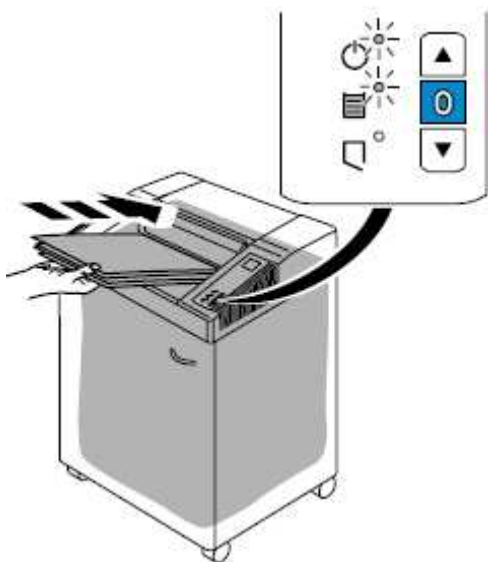
2. Skartace začne automaticky po vložení papíru.



Po ukončení skartace se skartovač automaticky zastaví.



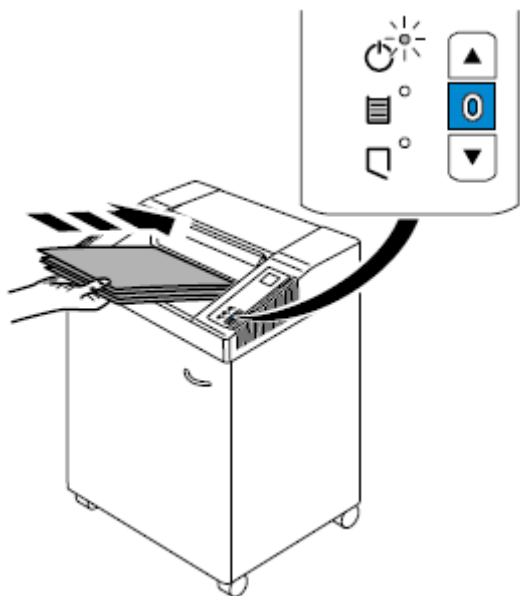
Skartovač se při otevření dvířek automaticky vypne - červeně svítí symbol



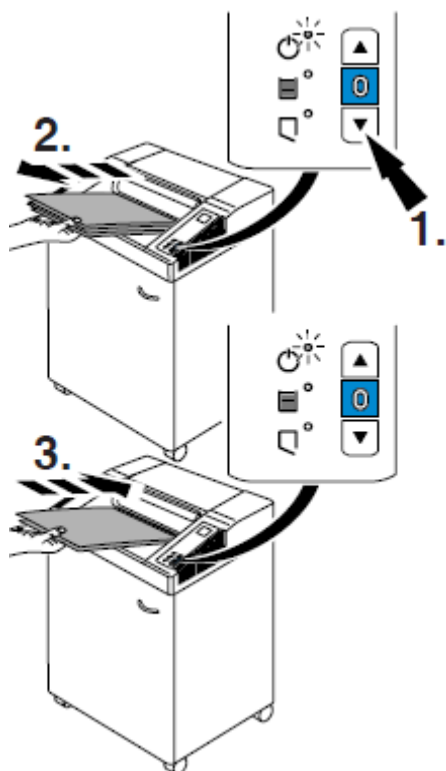
Skartovač se automaticky vypne při přeplnění odpadního pytle – žlutě svítí symbol



- je nutné odpadní pytel vyprázdnit.



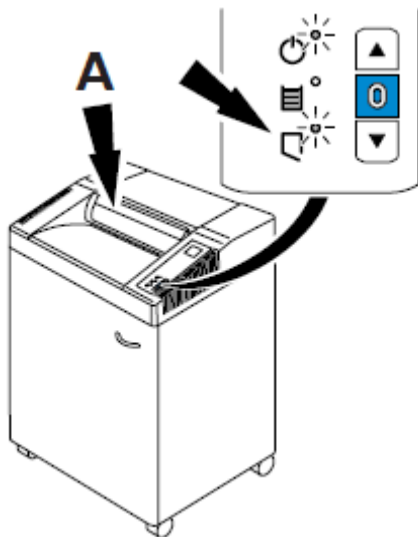
Skartovač se automaticky zastaví při zahlcení papírem, spustí se zpětný chod, bliká symbol



1. Zmáčkněte tlačítko  .


2. Odeberte papír. (Vstupní štěrba musí být prázdná).


3. Vkládejte méně papíru.



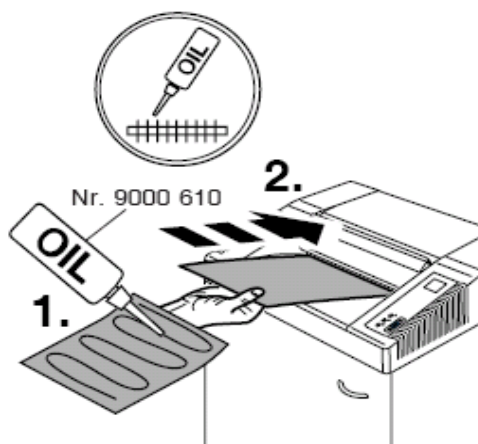
Skartovač se automaticky vypne, pokud dojde k otevření bezpečnostní klapky (A) – bliká symbol



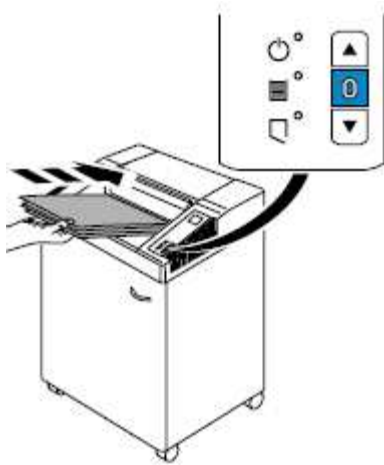
Zavřete bezpečnostní klapku, zmáčkněte spínač , papír bude seskartován. Při otevřené bezpečnostní klapce běží skartovač pouze malou chvíli na zpětný chod (pro odejmutí zbytků papíru po ucpání papírem).

Pokud je to nutné, mačkejte vícekrát tlačítko .

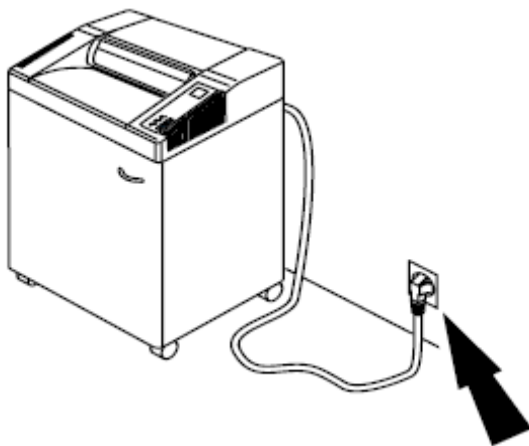
**EBA 2231 S/C**



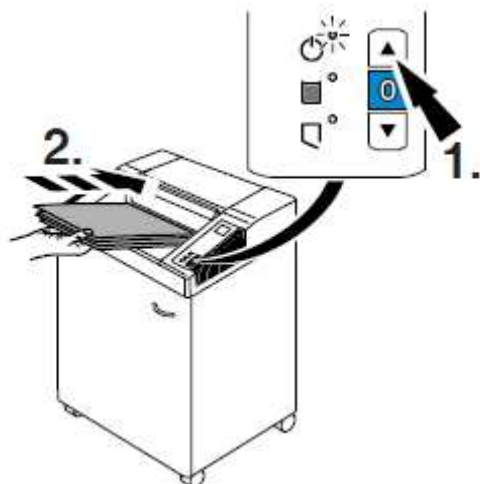
Při každém vyprázdnění odpadního pytle nebo při zhoršeném výkonu skartovače je doporučeno promazat řezný mechanismus (viz obrázek).



Skartovač nelze spustit?



Přesvědčte se, že je kabel připojen do sítě.



1. Přesvědčte se, zda je skartovač připraven k provozu a zda svítí zelený symbol

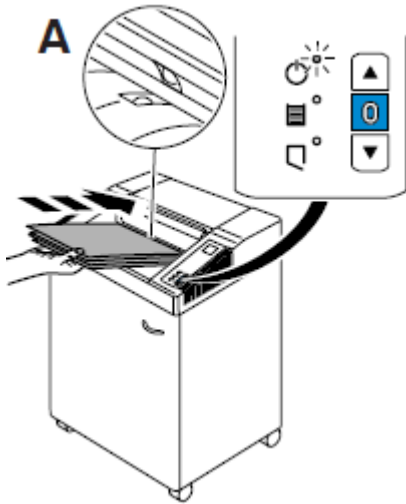


2. Vložte papír.

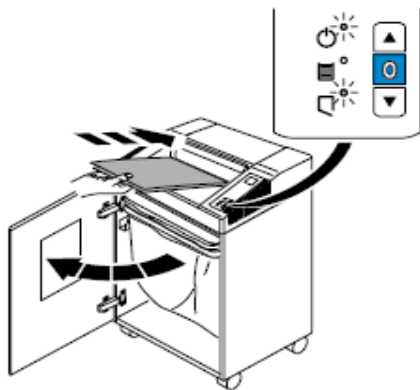
## Možné poruchy

# EBA

### EBA 2231 S/C



Přesvědčte se, že byl papír zaveden doprostřed vstupní štěrby (A).



Přesvědčte se, zda jsou zavřená dvířka.

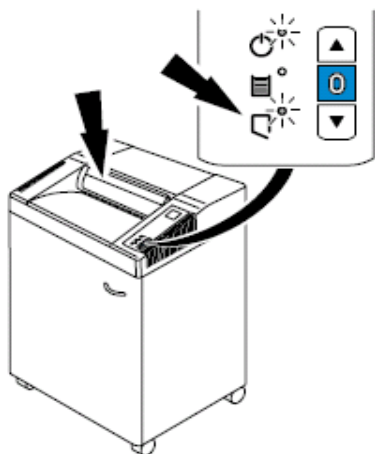


Přesvědčte se, zda není přeplněn odpadní pytel.

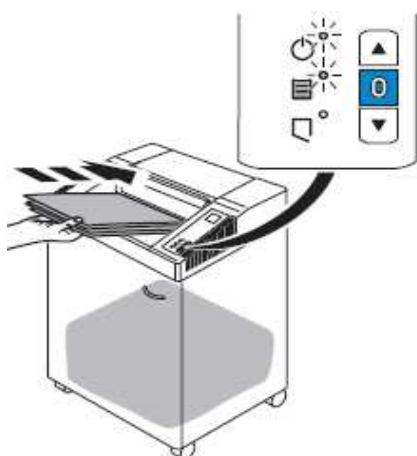
## Možné poruchy

# EBA

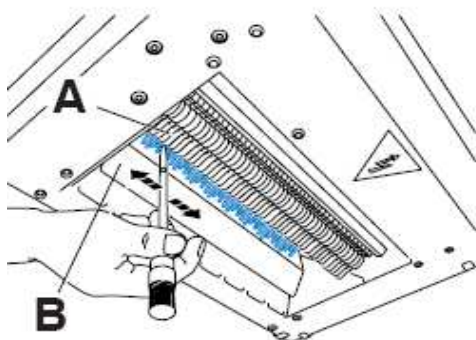
### EBA 2231 S/C



Ujistěte se, že není otevřena bezpečnostní klapka.

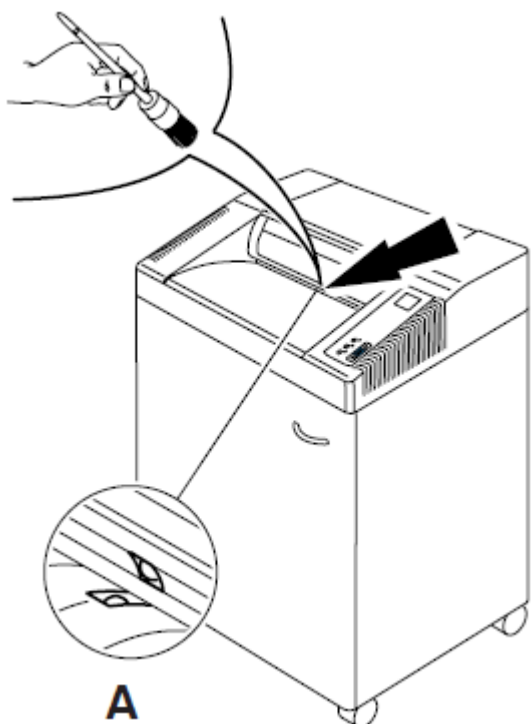


Svíí symbol oznamující, že je plný odpadní pytel, ale odpadní pytel plný není:  
- odpojte kabel ze sítě  
- odstraňte pomocí štětečku zbytky papíru (jak je znázorněno na obrázku) v místech mezi body (A) a (B) na spodní straně skartovací hlavy.



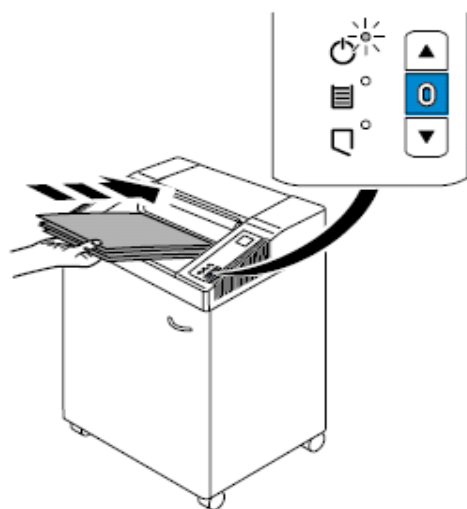


EBA 2231 S/C




**Skartovač nevypíná?**

Odpojte kabel ze sítě a očistěte pomocí štětečku fotobuňku (A) (jak je znázorněno na obrázku).



**Skartovač se zastavuje?**

Skartovač je přetížen. Je nutná přestávka (cca 10-15 min).

Bliká symbol 

V okamžiku, kdy tento symbol blikat přestane, skartovač je opět připraven k provozu.

## Možné poruchy

# EBA

### EBA 2231 S/C



**Nepomohla k vyřešení problému žádná  
výše zmiňovaná rada?**

**Kontaktujte prodejce!!!**

## Doporučené příslušenství



Speciální olej pro skartovače



Odpadní pytle